

Condair ME

ERSATZTEILE / SPARE PARTS / PIECES DE RECHANGE

Änderungen vorbehalten! / Subject to change! / Modifications réservées!

Pos	Artikel/Article/Article	Zusatz/Completion/Complément	SAP-No.	Art.-No.
Steuereinheit ME Control / ME Control control unit / Unité de commande ME Control				
1	Steuerplatine mit Anzeige, int. Steuerung PCB Assy w/Display, int Control Platine de commande avec affichage, commande interne		2569781	ME2569781
2	SIM Karte SIM Card Carte SIM		2570274	ME2570274
3	Netzgerät (Spannungsversorgung) Net Device (Power Supply) Unité de courant (Alimentation)		2576483	ME2576483
4	Platine Leitfähigkeitsmessung LF Board Platine de conductivité		2576523	ME2576523
5	Platine Betriebs- und Störungsmeldung Fault Remote Board Platine télésignalisation d'exploitation et de dérangement		2521279	ME2521279
n/a	ME Schnappferrit 8.5 - 10.5mm ME Snap Ferrite 8.5 - 10.5mm ME ferrites à clapet 8.5 - 10.5mm		1200268	08241
6	Nezfilter Net Filter Filtre d'alimentation		2576834	ME2576834
7	Verteilplatine Distribution board Platine de distribution	ME Systemhöhe ≤3000 mm (118") ME System height ≤3000 mm (118") ME hauteur de système ≤3000 mm (118 ")	2576504	ME2576504
	Verteilplatine Distribution board Platine de distribution	ME Systemhöhe >3000 mm (118") ME System height >3000 mm (118") ME hauteur de système >3000 mm (118 ")	2584768	ME2584768
8	Treiberplatine v1.4 Driver Board v1.4 Platine pilote v1.4		2576500	ME2576500
9	Interne Hauptsicherung F1 Internal Mains Fuse F1 Fusible principale F1		1200561	ME-FUSEF1
10	Sicherung F2 10/24VDC Spannungsversorgung Fuse 10/24VDC Supply F2 Fusible F2 alimentation en courant 10/24VDC		1200562	ME-FUSEF2

Pos	Artikel/Article/Article	Zusatz/Completion/Complément	SAP-No.	Art.-No.
11	Ventilator Steuereinheit XL XL Panel Fan Ventilateur unité de commande XL		2547180	ME2547180
12	ME 6.3A Sicherung (Sicherungsterminal) ME 6.3A Fuse (Fuse Terminal) ME 6.3A Fusible (Terminal de fusible)		1200563	08257
	ME 10A Sicherung (Sicherungsterminal) ME 10A Fuse (Fuse Terminal) ME 10A Fusible (Terminal de fusible)		1200564	08356
13	WD AMX-1 Leitfähigkeits-Alarm WD AMX-1 Conductivity Alarm WD AMX-1 Alarme conductivité		1200471	WD-AMX-1
14	Signalgeber Pumpenfehler Pump Fault Transducer Transducteur de défaut de pompe		2587313	ME-PUMPFALTOPT

Steuereinheit Condair ME Direct Feed / Condair ME Direct Feed control unit / Unité de commande Condair ME Direct Feed

15	Netzgerät (Spannungsversorgung) Net Device (Power Supply) Unité de courant (Alimentation)		2576483	ME2576483
16	Regelungsrelais Relay Controller Relais asservi		1200449	08301
17	Timer-Relais Timer Relay Relais temporisateur		1200450	08300
18	Netzfilter Net Filter Filtre d'alimentation		2576834	ME2576834

Hydraulikmodul ME Control / ME Control hydraulic module / Module d'hydraulique ME Control

19	Entlüfterdichtung Aerator Seal Joint d'aérateur		1200263	08203
			1200269	08242
20	Entlüfter Aerator Aérateur			
21	Ablaufventil ME Serie ME Series 1 Drain valve Vanne de vidange série ME		1200276	ME-1-SV-DRAIN
22	Einlassventil ME Serie ME Series 1 Inlet valve Vanne d'admission série ME		1200277	ME-1-SV-INLET
23	Schraube Magnetventil Solenoid Valve Plate Screw Vis électrovanne		1200275	ME-13-0068

Pos	Artikel/Article/Article	Zusatz/Completion/Complément	SAP-No.	Art.-No.
24	Stufenpumpe (Pumpe ME System mit O-Ring) Stage Pump (ME System Pump with O-Ring) Pompe de niveau (Système ME avec joint torique)	ME Systemhöhe ≤3000 mm (118") ME System height ≤3000 mm (118") ME hauteur de système ≤3000 mm (118 ")	1200273	6085C0008
	XL Stufenpumpe (Pumpe ME System mit O-Ring) XL Stage Pump (ME System Pump with O-Ring) Pompe d'étage XL (Système ME avec joint torique)	ME Systemhöhe >3000 mm (118") ME System height >3000 mm (118") ME hauteur de système >3000 mm (118 ")	1200565	6085C0008XL
25	Niveausensor Level Sensor Capteur à niveau		1200362	ME-LEVELSENSOR
26	Leitfähigkeitssensor Lf-GT Conductivity Probe Lf-GT Capteur de conductivité Lf-GT		2525416	ME2525416
27	Kabelbaum Cable Harness Faisceau de câbles	4 oder 5 Stufen und Systemhöhe ≤3000 mm (118") 4 or 5 stages and system height ≤3000 mm (118") 4 ou 5 étages et hauteur de système ≤3000 mm (118")	1200359	ME-DINSPLITTER-5S
	Kabelbaum Cable Harness Faisceau de câbles	4 oder 5 Stufen und Systemhöhe >3000 mm (118") 4 or 5 stages and system height >3000 mm (118") 4 ou 5 étages et hauteur de système >3000 mm (118")	1200566	ME-DINSPLITTER-5S-XL
	Kabelbaum Cable Harness Faisceau de câbles	2 oder 3 Stufen und Systemhöhe ≤3000 mm (118") 2 or 3 stages and system height ≤3000 mm (118") 2 ou 3 étages et hauteur de système ≤3000 mm (118")	1200567	ME-DINSPLITTER-3S
	Kabelbaum Cable Harness Faisceau de câbles	2 oder 3 Stufen und Systemhöhe >3000 mm (118") 2 or 3 stages and system height >3000 mm (118") 2 ou 3 étages et hauteur de système >3000 mm (118")	1200568	ME-DINSPLITTER-3S-XL
28	Befestigungsschraube M4 Abdeckung ME Lid Captive Screw M4 Vis M4 Couvercle		1200274	ME 13-0067
29	O-Ring ME Verschlusszapfen ME Blanking Plug O-Ring Joint torique bouchon d'arrêt ME		1200270	08243
30	O-Ringe Ablaufpumpenrohr (für FL4250) Pump Drain Tube O-Rings (for FL4250) Joint torique tube de la pompe vidange (for FL4250)		1200265	08209
31	ME Ablaufrohr ME Drain Tube ME Tube de vidange		1200569	ME-MOULD-DRAINTUBE
32	Wartungskit ME Pumpe ME Pump Service Kit Kit de maintenance pompe ME		1200710	08386
n/a	Austauschgehäuse Hydraulikmodul mit ø15 mm Anschlüssen Hydraulic Moulding Spare ø15 mm Boîtier de rechange module d'hydraulique avec raccords ø15 mm		1200708	ME-15MM-CHASSIS-SP
n/a	Austauschgehäuse Hydraulikmodul mit ø5/8" (ø16 mm) Anschlüssen Hydraulic Moulding Spare adapted ø5/8" (ø16 mm) oîtier de rechange module d'hydraulique avec raccords ø5/8" (ø16 mm)		1200709	ME-ADAPT-CHASSIS-SP

Pos	Artikel/Article/Article	Zusatz/Completion/Complément	SAP-No.	Art.-No.
Hydraulikverteiler ME Direct Feed / ME Direct Feed hydraulic manifold / Collecteur d'hydraulique ME Direct Feed				
33	Befestigungsblech Direct Feed Direct Feed Bracket Fixing Plate Tôle de fixation Direct Feed		1200451	ME-DIRECTFEEDFIXPLAT
34	ME O-Ring 13.1mm x 1.6mmID ME O-Ring 13.1mm x 1.6mmID Joint torique ME 13.1mm x 1.6mm DI		1200272	08272
35	Durchflussbegrenzer 1 l/min weiss/pink Flow Restrictor 1 l/min White/Pink Restricteur de flux 1 l/min blanc/rose		1200452	02300
36	Durchflussbegrenzer Flow Restrictor Restricteur de flux	MR05 Flow Regulator Yellow 0.5 l/m MR05 Flow Regulator Pink 1 l/m MR05 Flow Regulator light blue 1.4 l/m MR05 Flow Regulator Black 1.9 l/m MR05 Flow Regulator Green 2.5 l/m MR05 Flow Regulator Purple 3.0 l/m MR05 Flow Regulator Dark Blue 3.5 l/m MR05 Flow Regulator Red 5.0 l/m MR05 Flow Regulator White 8.0 l/m	1200673 1200674 1200675 1200676 1200677 1200678 1200679 1200680 1200681	08427 08428 08429 08430 08431 08432 08433 08434 08435
37	Zulauf-/Spülventil Inlet/Purge Valve Vanne d'admission/de rinçage		1200570	08322
38	Ablaufventil Drain Valve Vanne d'écoulement		1200571	08321

Pos	Artikel/Article/Article	Zusatz/Completion/Complément	SAP-No.	Art.-No.
Verdunsterkassetten / Evaporative cassettes / Cassettes d'évaporation				
39	Support Tropfenabscheider unten Droplet Separator Bracket Bottom Support de séparateur du dessous		1200278	MEC-1-FSEP-BRKT-BTM
40	Halterung Tropfenabscheider oben Droplet Separator Bracket Top Support de séparateur du dessus		1200279	MEC-1-FSEP-BRKT-TOP
41	ME Winkel-Steckkupplung 15 mm ME 15 mm Push-IN Equal Elbow ME raccord coudé 15 mm Push-IN		1200271	08249
42	Matrix Verdunsterkassette - Fiberglas (BxHxT in mm) Evaporative Matrix Cassette - Glas fibre (WxHxD in mm) Matrice cassettes d'évapor. - Fibre de verre (LxHxP in mm)	300 x 250 x 100 300 x 250 x 150 300 x 250 x 200 300 x 375 x 100 300 x 375 x 150 300 x 375 x 200 300 x 500 x 100 300 x 500 x 150 300 x 500 x 200 300 x 750 x 100 300 x 750 x 150 300 x 750 x 200 300 x 1000 x 100 300 x 1000 x 150 300 x 1000 x 200 450 x 250 x 100 450 x 250 x 150 450 x 250 x 200 450 x 375 x 100 450 x 375 x 150 450 x 375 x 200 450 x 500 x 100 450 x 500 x 150 450 x 500 x 200 450 x 750 x 100 450 x 750 x 150 450 x 750 x 200 450 x 1000 x 100 450 x 1000 x 150 450 x 1000 x 200 600 x 250 x 100 600 x 250 x 150 600 x 250 x 200 600 x 375 x 100 600 x 375 x 150 600 x 375 x 200 600 x 500 x 100 600 x 500 x 150 600 x 500 x 200 600 x 750 x 100 600 x 750 x 150 600 x 750 x 200 600 x 1000 x 100 600 x 1000 x 150 600 x 1000 x 200	1200280 1200281 1200282 1200285 1200286 1200287 1200290 1200291 1200292 1200295 1200296 1200297 1200300 1200301 1200302 1200303 1200304 1200305 1200308 1200309 1200310 1200313 1200314 1200315 1200318 1200319 1200320 1200323 1200324 1200325 1200326 1200327 1200328 1200331 1200332 1200333 1200336 1200337 1200338 1200341 1200342 1200343 1200346 1200347 1200348	ME-CASS-300-0250-F75 ME-CASS-300-0250-F85 ME-CASS-300-0250-F95 ME-CASS-300-0375-F75 ME-CASS-300-0375-F85 ME-CASS-300-0375-F95 ME-CASS-300-0500-F75 ME-CASS-300-0500-F85 ME-CASS-300-0500-F95 ME-CASS-300-0750-F75 ME-CASS-300-0750-F85 ME-CASS-300-0750-F95 ME-CASS-300-1000-F75 ME-CASS-300-1000-F85 ME-CASS-300-1000-F95 ME-CASS-450-0250-F75 ME-CASS-450-0250-F85 ME-CASS-450-0250-F95 ME-CASS-450-0375-F75 ME-CASS-450-0375-F85 ME-CASS-450-0375-F95 ME-CASS-450-0500-F75 ME-CASS-450-0500-F85 ME-CASS-450-0500-F95 ME-CASS-450-0750-F75 ME-CASS-450-0750-F85 ME-CASS-450-0750-F95 ME-CASS-450-1000-F75 ME-CASS-450-1000-F85 ME-CASS-450-1000-F95 ME-CASS-600-0250-F75 ME-CASS-600-0250-F85 ME-CASS-600-0250-F95 ME-CASS-600-0375-F75 ME-CASS-600-0375-F85 ME-CASS-600-0375-F95 ME-CASS-600-0500-F75 ME-CASS-600-0500-F85 ME-CASS-600-0500-F95 ME-CASS-600-0750-F75 ME-CASS-600-0750-F85 ME-CASS-600-0750-F95 ME-CASS-600-1000-F75 ME-CASS-600-1000-F85 ME-CASS-600-1000-F95

Pos	Artikel/Article/Article	Zusatz/Completion/Complément	SAP-No.	Art.-No.
n/a	Matrix Verdunsterkassette - Polyester (BxHxT in mm) Evaporative Matrix Cassette - Polyester (WxHxD in mm) Matrice cassettes d'évaporation - Polyester (LxHxP in mm)	300 x 250 x 200	1200283	ME-CASS-300-0250-P85
		300 x 250 x 300	1200284	ME-CASS-300-0250-P95
		300 x 375 x 200	1200288	ME-CASS-300-0375-P85
		300 x 375 x 300	1200289	ME-CASS-300-0375-P95
		300 x 500 x 200	1200293	ME-CASS-300-0500-P85
		300 x 500 x 300	1200294	ME-CASS-300-0500-P95
		300 x 750 x 200	1200298	ME-CASS-300-0750-P85
		300 x 750 x 300	1200299	ME-CASS-300-0750-P95
		450 x 250 x 200	1200306	ME-CASS-450-0250-P85
		450 x 250 x 300	1200307	ME-CASS-450-0250-P95
		450 x 375 x 200	1200311	ME-CASS-450-0375-P85
		450 x 375 x 300	1200312	ME-CASS-450-0375-P95
		450 x 500 x 200	1200316	ME-CASS-450-0500-P85
		450 x 500 x 300	1200317	ME-CASS-450-0500-P95
		450 x 750 x 200	1200321	ME-CASS-450-0750-P85
		450 x 750 x 300	1200322	ME-CASS-450-0750-P95
		600 x 250 x 200	1200329	ME-CASS-600-0250-P85
		600 x 250 x 300	1200330	ME-CASS-600-0250-P95
		600 x 375 x 200	1200334	ME-CASS-600-0375-P85
		600 x 375 x 300	1200335	ME-CASS-600-0375-P95
600 x 500 x 200	1200339	ME-CASS-600-0500-P85		
600 x 500 x 300	1200340	ME-CASS-600-0500-P95		
600 x 750 x 200	1200344	ME-CASS-600-0750-P85		
600 x 750 x 300	1200345	ME-CASS-600-0750-P95		
n/a	Matrix Verdunsterkassette - Cooling (BxHxT in mm) Evaporative Matrix Cassette - Cooling (WxHxD in mm) Matrice cassettes d'évaporation - Cooling (LxHxP in mm)	300 x 250 x 200	1200667	ME-CASS-300-0250-C85
		300 x 250 x 300	1200655	ME-CASS-300-0250-C95
		300 x 375 x 200	1200666	ME-CASS-300-0375-C85
		300 x 375 x 300	1200654	ME-CASS-300-0375-C95
		300 x 500 x 200	1200665	ME-CASS-300-0500-C85
		300 x 500 x 300	1200653	ME-CASS-300-0500-C95
		300 x 750 x 200	1200664	ME-CASS-300-0750-C85
		300 x 750 x 300	1200652	ME-CASS-300-0750-C95
		450 x 250 x 200	1200663	ME-CASS-450-0250-C85
		450 x 250 x 300	1200651	ME-CASS-450-0250-C95
		450 x 375 x 200	1200662	ME-CASS-450-0375-C85
		450 x 375 x 300	1200650	ME-CASS-450-0375-C95
		450 x 500 x 200	1200661	ME-CASS-450-0500-C85
		450 x 500 x 300	1200649	ME-CASS-450-0500-C95
		450 x 750 x 200	1200660	ME-CASS-450-0750-C85
		450 x 750 x 300	1200648	ME-CASS-450-0750-C95
		600 x 250 x 200	1200659	ME-CASS-600-0250-C85
		600 x 250 x 300	1200647	ME-CASS-600-0250-C95
		600 x 375 x 200	1200658	ME-CASS-600-0375-C85
		600 x 375 x 300	1200646	ME-CASS-600-0375-C95
		600 x 500 x 200	1200657	ME-CASS-600-0500-C85
		600 x 500 x 300	1200645	ME-CASS-600-0500-C95
		600 x 750 x 200	1200656	ME-CASS-600-0750-C85
		600 x 750 x 300	1200644	ME-CASS-600-0750-C95

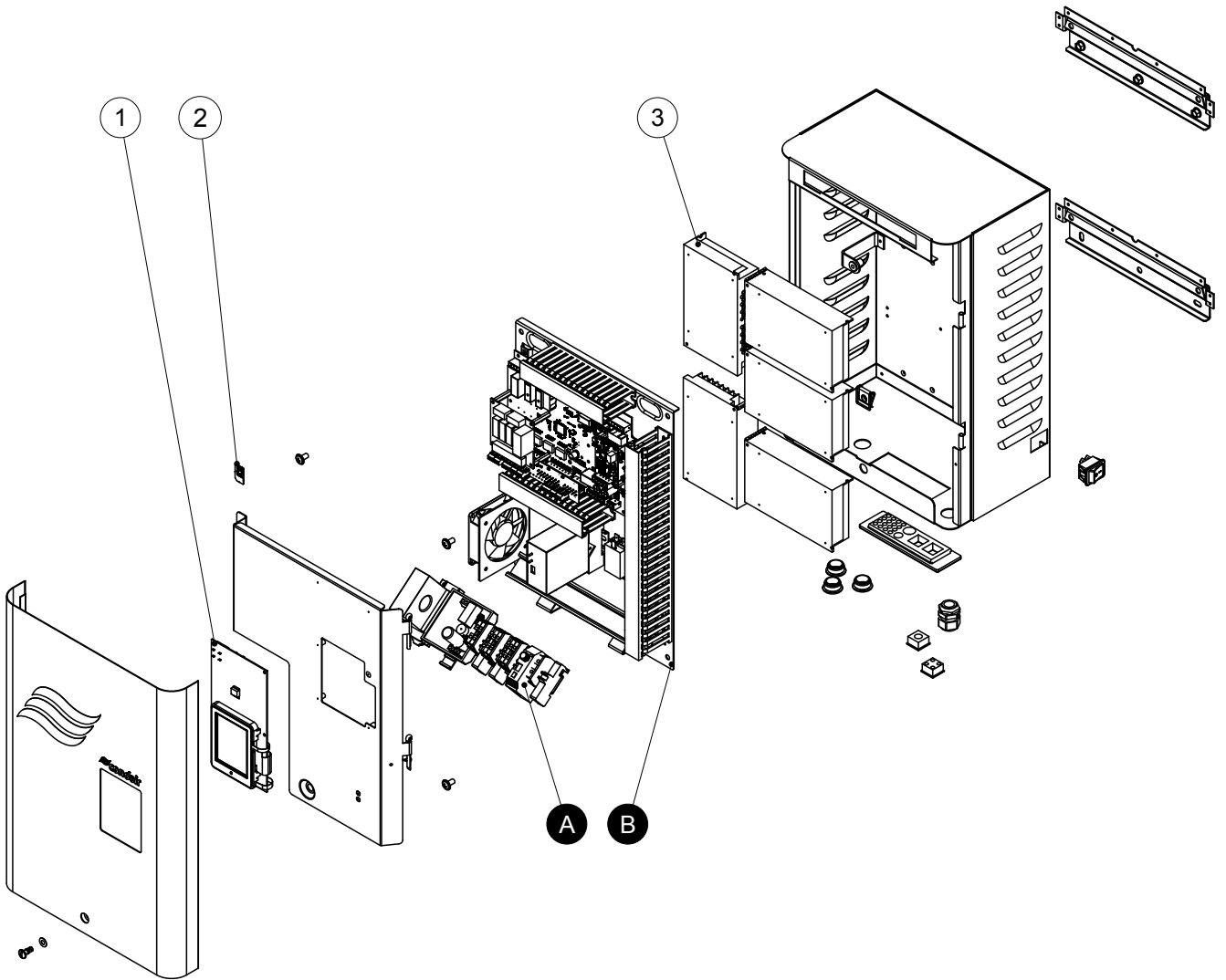
Pos	Artikel/Article/Article	Zusatz/Completion/Complément	SAP-No.	Art.-No.	
43	ME Tropfenabscheiderkassetten - Fiberglas (BxH in mm) ME Droplet Seperator Cassette - Glass Fibre (WxH in mm) ME Cassettes de séparateur - Fibre de verre (LxH in mm)	300 x 250	1200349	MEC-FSEP-0300-0250	
		300 x 375	1200350	MEC-FSEP-0300-0375	
		300 x 500	1200351	MEC-FSEP-0300-0500	
	n/a	ME Tropfenabscheiderkassetten - Polyester (BxH in mm) ME Droplet Seperator Cassette - Polyester (WxH in mm) ME Cassettes de séparateur - Polyester (LxH in mm)	450 x 250	1200352	MEC-FSEP-0450-0250
			450 x 375	1200353	MEC-FSEP-0450-0375
			450 x 500	1200354	MEC-FSEP-0450-0500
			600 x 250	1200355	MEC-FSEP-0600-0250
			600 x 375	1200356	MEC-FSEP-0600-0375
			600 x 500	1200357	MEC-FSEP-0600-0500
			300 x 250	1200462	MEC-PSEP-0300-0250
			300 x 375	1200463	MEC-PSEP-0300-0375
			300 x 500	1200464	MEC-PSEP-0300-0500
n/a	ME Tropfenabscheiderkassetten - Polyester (BxH in mm) ME Droplet Seperator Cassette - Polyester (WxH in mm) ME Cassettes de séparateur - Polyester (LxH in mm)	450 x 250	1200465	MEC-PSEP-0450-0250	
		450 x 375	1200466	MEC-PSEP-0450-0375	
		450 x 500	1200467	MEC-PSEP-0450-0500	
		600 x 250	1200468	MEC-PSEP-0600-0250	
		600 x 375	1200469	MEC-PSEP-0600-0375	
		600 x 500	1200470	MEC-PSEP-0600-0500	

Pos	Artikel/Article/Article	Zusatz/Completion/Complément	SAP-No.	Art.-No.
44	Matrix Block - Fiberglas (BxHxT in mm) Matrix Block - Glass Fibre (WxHxD in mm) Bloc matrice - Fibre de verre (LxHxP in mm)	300 x 250 x 100	2572025	04225
		300 x 250 x 150	2572032	04231
		300 x 250 x 200	2572039	04237
		300 x 375 x 100	1200243	04283
		300 x 375 x 150	1200252	04298
		300 x 375 x 200	1200261	04313
		300 x 500 x 100	2572026	04226
		300 x 500 x 150	2572033	04232
		300 x 500 x 200	2572040	04238
		300 x 750 x 100	1200242	04281
		300 x 750 x 150	1200251	04296
		300 x 750 x 200	1200260	04311
		300 x 1000 x 100	2572027	04227
		300 x 1000 x 150	2572034	04233
		300 x 1000 x 200	2572041	04239
		450 x 250 x 100	1200241	04279
		450 x 250 x 150	1200250	04294
		450 x 250 x 200	1200259	04309
		450 x 375 x 100	1200240	04278
		450 x 375 x 150	1200249	04293
		450 x 375 x 200	1200258	04308
		450 x 500 x 100	1200239	04277
		450 x 500 x 150	1200248	04292
		450 x 500 x 200	1200257	04307
		450 x 750 x 100	1200238	04276
		450 x 750 x 150	1200247	04291
		450 x 750 x 200	1200256	04306
		450 x 1000 x 100	1200237	04275
		450 x 1000 x 150	1200246	04290
		450 x 1000 x 200	1200255	04305
		600 x 250 x 100	2572028	04228
		600 x 250 x 150	2572035	04234
		600 x 250 x 200	2572042	04240
		600 x 375 x 100	1200236	04273
		600 x 375 x 150	1200245	04288
		600 x 375 x 200	1200244	04286
		600 x 500 x 100	1200235	04271
		600 x 500 x 150	2572043	04241
		600 x 500 x 200	2572036	04235
		600 x 750 x 100	2572029	04229
		600 x 750 x 150	1200254	04303
		600 x 750 x 200	1200253	04301
		600 x 1000 x 100	2572030	04230
		600 x 1000 x 150	2572037	04236
600 x 1000 x 200	2572044	04242		

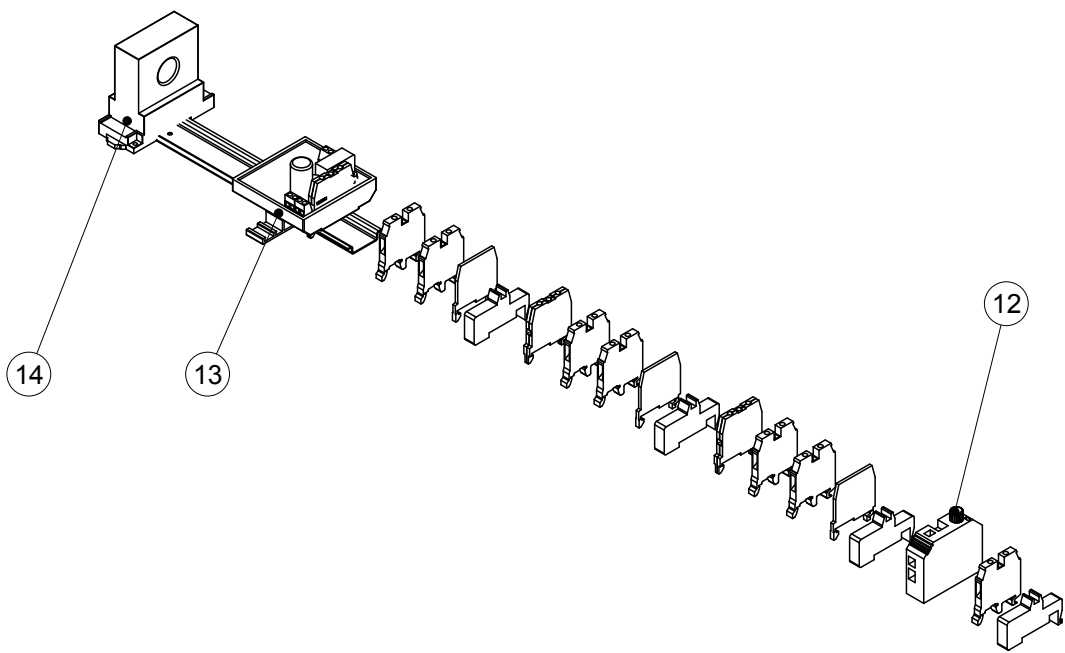
Pos	Artikel/Article/Article	Zusatz/Completion/Complément	SAP-No.	Art.-No.
n/a	Matrix Block - Cooling (BxHxT in mm)	300 x 250 x 200	1200631	04314
	Matrix Block - Cooling (WxHxD in mm)	300 x 250 x 300	1200643	04326
	Bloc matrice - Cooling (LxHxP in mm)	300 x 375 x 200	1200630	04315
		300 x 375 x 300	1200642	04327
		300 x 500 x 200	1200629	04316
		300 x 500 x 300	1200641	04328
		300 x 750 x 200	1200628	04317
		300 x 750 x 300	1200640	04329
		450 x 250 x 200	1200627	04318
		450 x 250 x 300	1200639	04330
		450 x 375 x 200	1200626	04319
		450 x 375 x 300	1200638	04331
		450 x 500 x 200	1200625	04320
		450 x 500 x 300	1200637	04332
		450 x 750 x 200	1200624	04321
		450 x 750 x 300	1200636	04333
		600 x 250 x 200	1200623	04322
		600 x 250 x 300	1200635	04334
		600 x 375 x 200	1200622	04323
		600 x 375 x 300	1200634	04335
		600 x 500 x 200	1200621	04324
		600 x 500 x 300	1200633	04336
		600 x 750 x 200	1200620	04325
		600 x 750 x 300	1200632	04337
45	Verteilkassette	300 x 100	1200572	ME-1-DIS-0300-0100
	Distribution Cassette	300 x 150	1200573	ME-1-DIS-0300-0150
	Cassette de distribution	300 x 200	1200574	ME-1-DIS-0300-0200
		300 x 300	1200670	ME-1-DIS-0300-0300
		450 x 100	1200575	ME-1-DIS-0450-0100
		450 x 150	1200576	ME-1-DIS-0450-0150
		450 x 200	1200577	ME-1-DIS-0450-0200
		450 x 300	1200669	ME-1-DIS-0450-0300
		600 x 100	1200578	ME-1-DIS-0600-0100
		600 x 150	1200579	ME-1-DIS-0600-0150
		600 x 200	1200580	ME-1-DIS-0600-0200
		600 x 300	1200668	ME-1-DIS-0600-0300

Pos	Artikel/Article/Article	Zusatz/Completion/Complément	SAP-No.	Art.-No.
Eintauch UV-System / Submerged UV system / Système UV immergé				
46	Austausch UV Modul Eintauch UV-System Sub UV Replacement UV Module Module de remplacement UV système UV immergé		1200369	SUBUVMODULECOMP
PureFlo Ag+				
47	Sedimentfilter 10" 5 Micron 10" 5 Micron Sediment Filter Filtre de sédiment 10" 5 Micron		2570793	155014-44
48	PureFlo Ag+ kpl. PureFlo Ag+ Assembly PureFlo Ag+ cpl.		2573358	PUREFLOAGASSY
49	PureFlo Ag+ PureFlo Ag+ PureFlo Ag+		2566450	PUREFLOAG
50	Spezialschlüssel Spanner Clé spéciale		1200460	158197
Allgemeine Ersatzteile / General spares / Pièces de rechange générale				
n/a	Schlauch 15 x 12mm schwarz Hose 15 x 12mm Black Tuyau 15 x 12mm noir		1200266	08210
n/a	Durchflussbegrenzer für Altecnic Calfow Ventil Flow Restrictor for Altecnic Calfow Valve Restricteur de flux pour vanne Altecnic Calfow		1200461	08232
n/a	ME Hydraulikschlauch ME Hydraulic Hose ME tuyau hydraulique		1200264	08205
n/a	Upright Seal for ME System Upright Seal for ME System Upright Seal for ME System		1200364	MESEAL
n/a	Upright Slotted Seal for ME Upright Slotted Seal for ME Upright Slotted Seal for ME		1200365	ME-1-SEAL-SLOT
n/a	ME LonWorks Links Module ME LonWorks Links Module ME LonWorks Links Module		2527099	ME2527099
n/a	ME Bacnet Links XPS Module ME Bacnet Links XPS Module ME Bacnet Links XPS Module		2559103	ME2559103

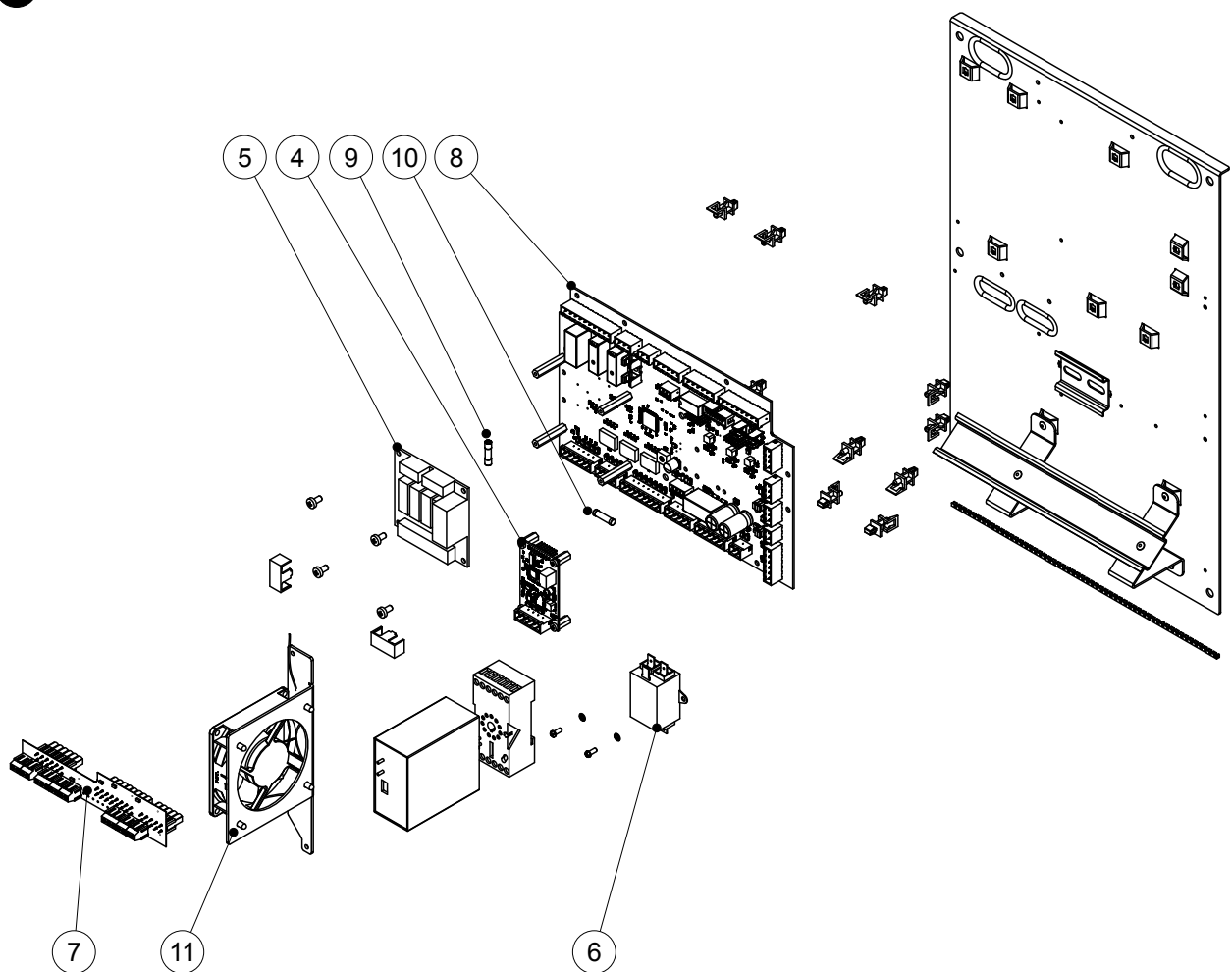
Steuereinheit ME Control
ME Control control unit
Unité de commande ME Control



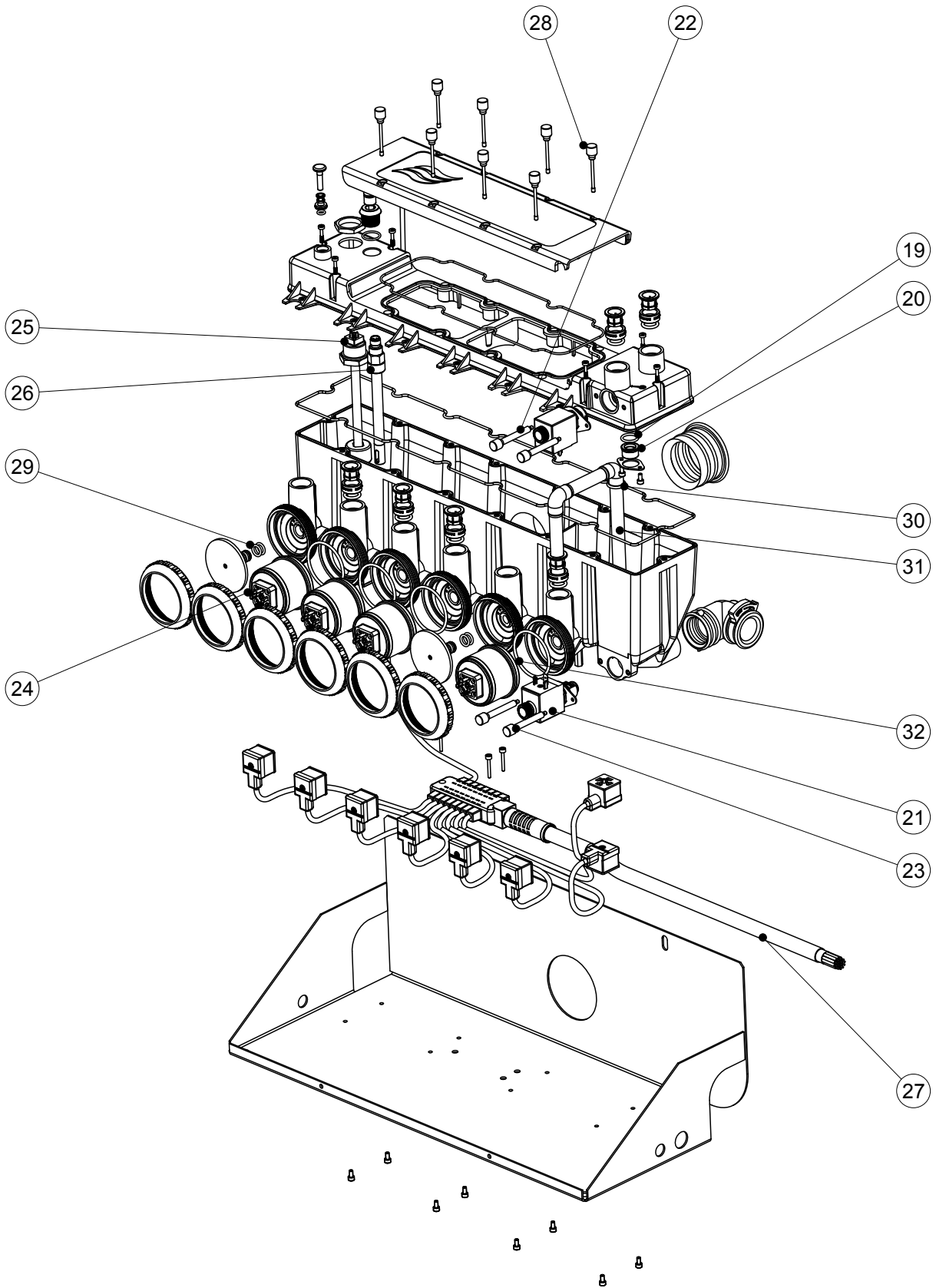
A



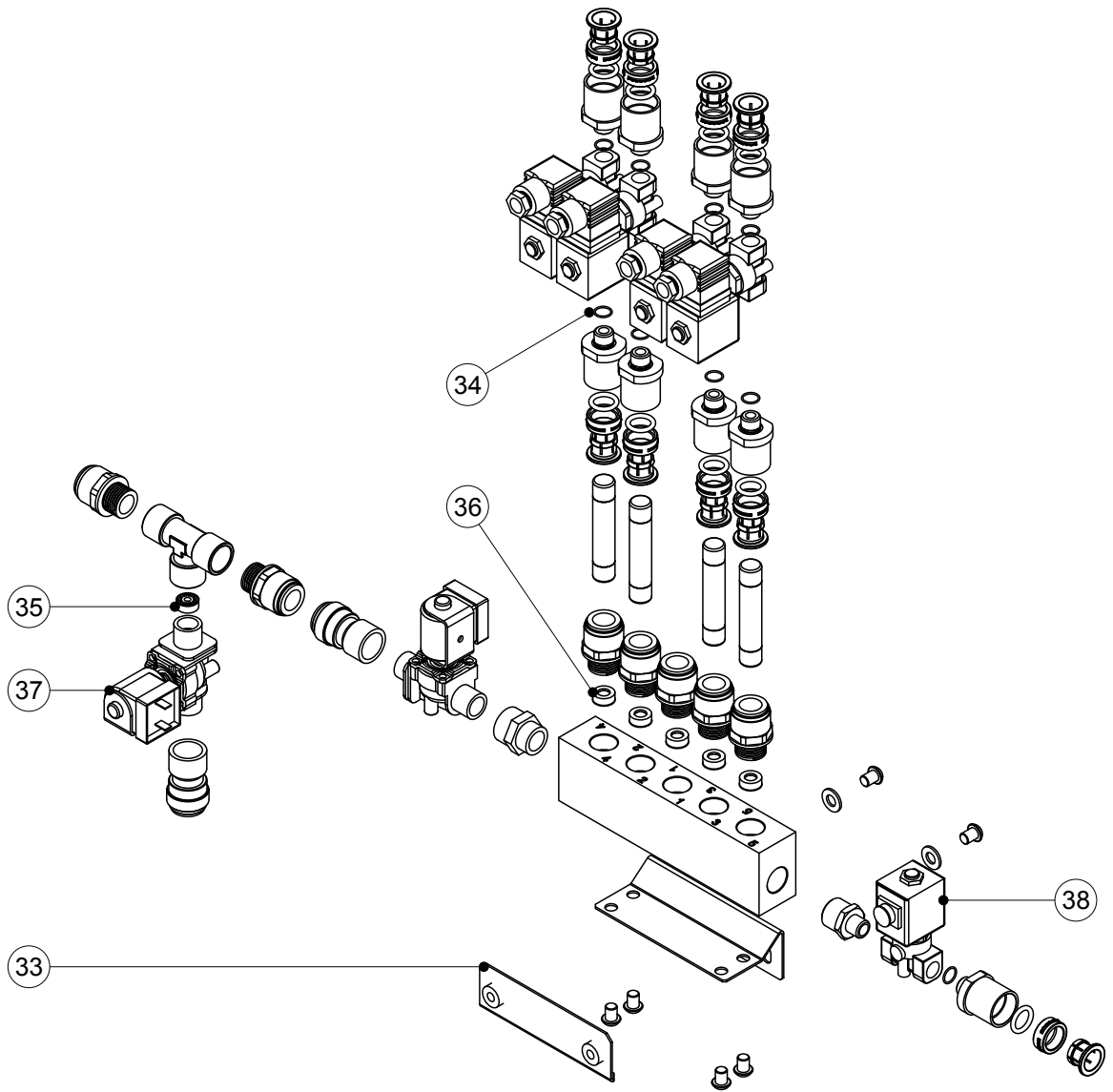
B



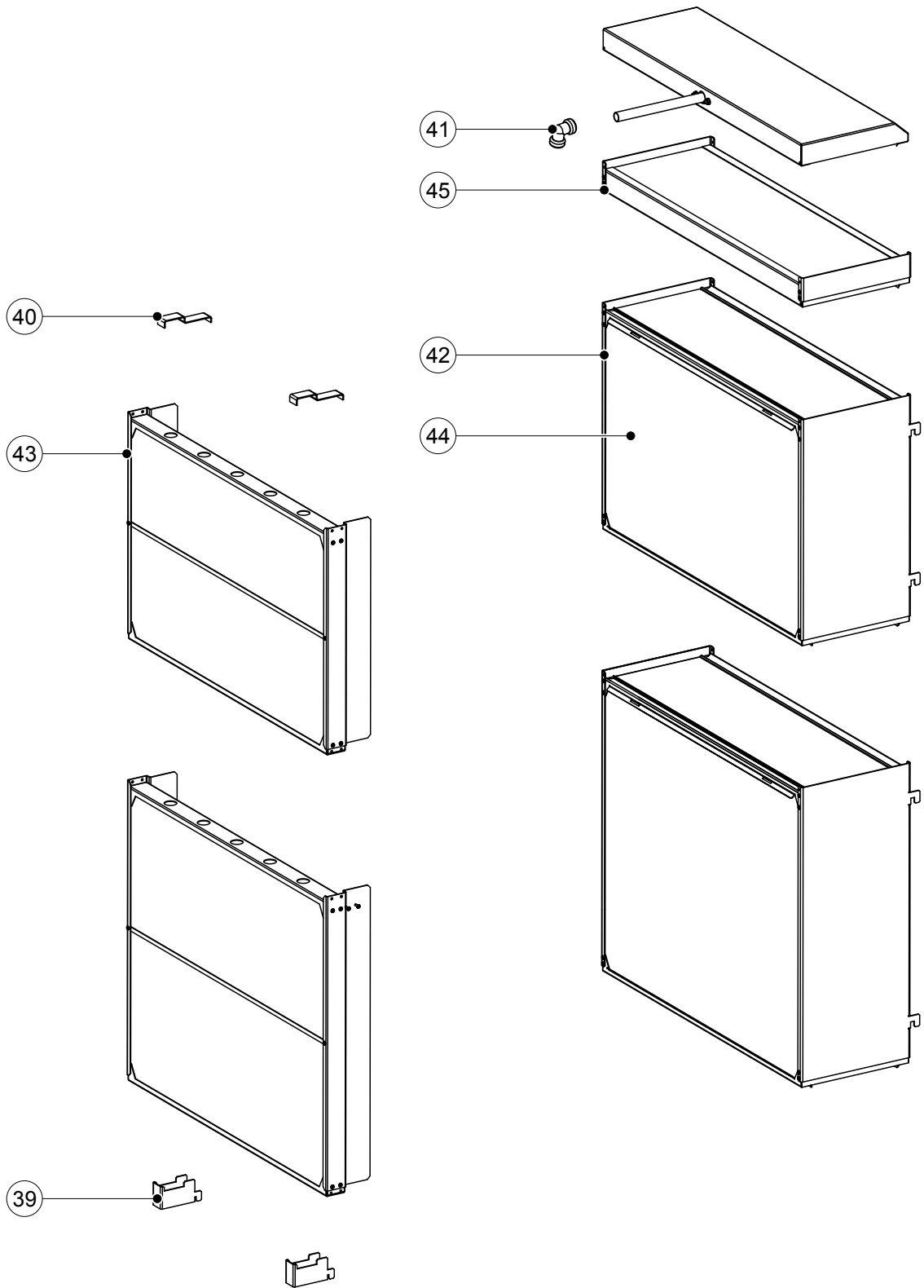
Hydraulikmodul ME Control
ME Control hydraulic module
Module d'hydraulique ME Control



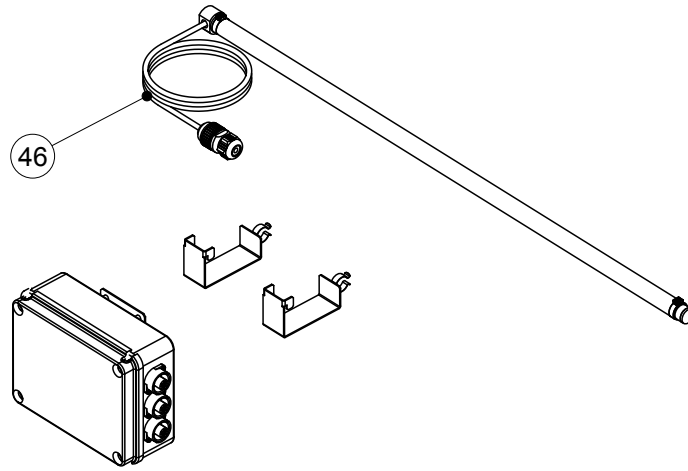
Hydraulikverteiler ME ME Direct Feed
ME ME Direct Feed hydraulic manifold
Collecteur d'hydraulique ME ME Direct Feed



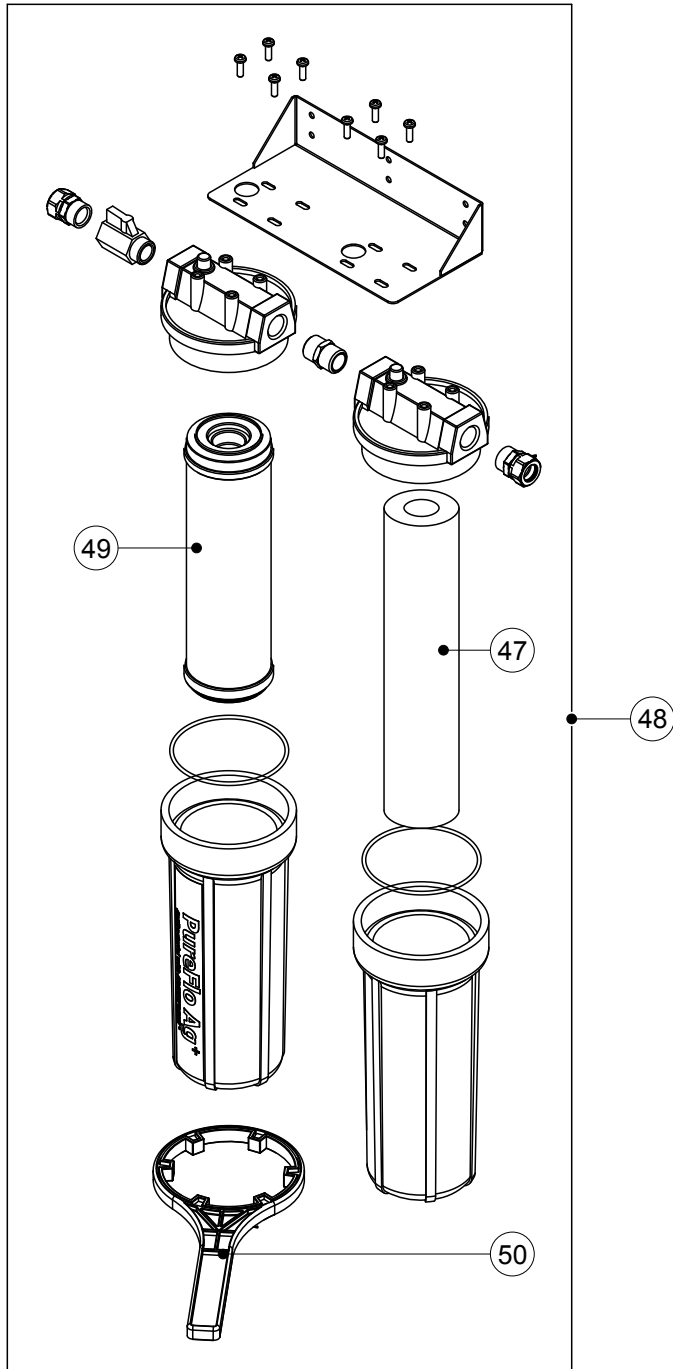
Verdunsterkassetten
Evaporative cassettes
Cassettes d'évaporation



Eintauch UV-System
Submerged UV system
Système UV immergé



PureFlo Ag+



CONSULTING, SALES AND SERVICE:

Condair Plc
Artex Avenue, Rustington,
Littlehampton, West Sussex.
BN16 3LN (UK)

TEL: +44(0)1903 850 200
FAX: +44(0)1903 850 345
www.condair.co.uk

